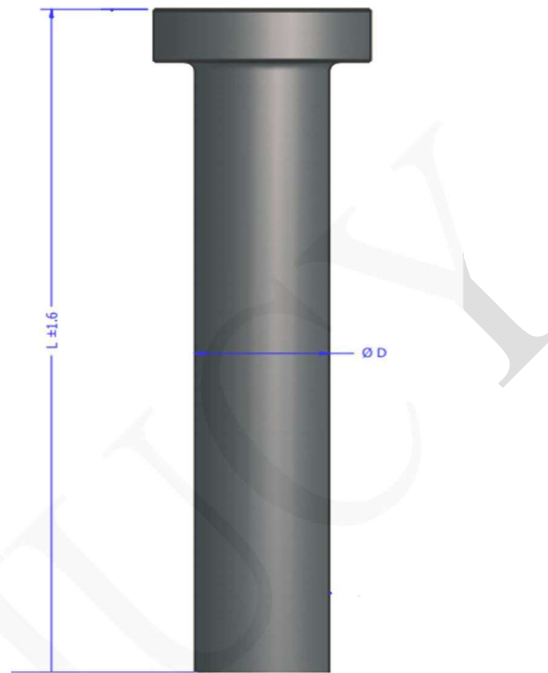


Conector de corte sin fundente D x L



CARACTERISTICAS DIMENSIONALES

Diámetro	Longitud
D	L
3/8	a solucitud de cliente
1/2	
5/8	
3/4	
7/8	
1	

CARACTERISTICAS MECANICAS

Calidad

Especificación de Referencia:
AWS D1.1 Type B

Material:
ASTM A29 Grd 1010 - 1020